



Bobcat®

T110

Kuormaajat



Koneen teho

Nimellinen käyttökuorma, Bobcat	499 kg
Nimellinen käyttökuorma, ISO 14397-1	505 kg
Kaato kuorma	1443 kg
Pumpun tuotto - 91% hyötysuhteella	47,5 l/min
Järjestelmäpaine pikaliittimillä	20,7 MPa
Ajonopeus	8,4 km/h

Moottori

Valmistaja / Malli	Kubota / V2403-M-DI-E3
Polttoaine / Jäähdytys	Dieselpolttoaine / Neste
Teho	31,2 kW
Vääntömomentti 1400 r/min (SAE J1 995 Brutto)	155,9 Nm
Sylinteriluku	4
Iskutilavuus	2434 cm ³
Polttoainesäiliön tilavuus	45,2 l

Painot

Työpaino	2379 kg
----------	---------

Hallintalaitteet

Ajoneuvon ohjaus	Ajosuuntaa ja -nopeutta ohjataan kahdella käsivivulla.
Kuormaushydrauliikan nosto ja kallistus	Kaksi poljinta.
Lisähydrauliikka edessä (vakiona)	Oikean ohjausvivun sivuttaisliikkeellä

Ajovoimansiirto

Voimansiirto	Täysin säädettävä kaksoismäntäpumpu, joka käyttää kahta kumpaankin suuntaan käyvää hydraulimoottoria
--------------	--

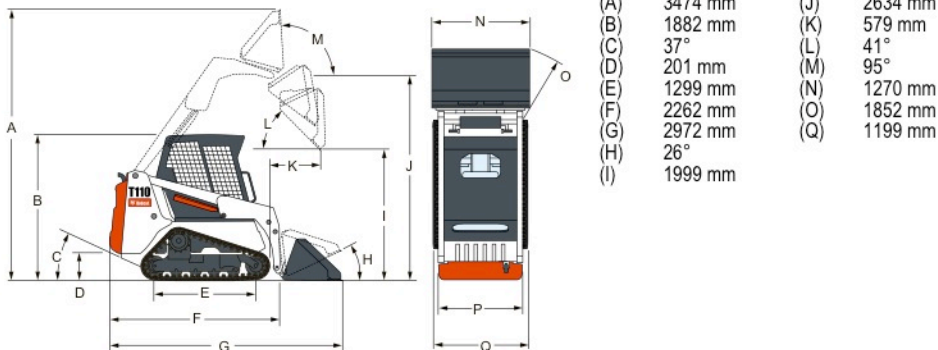
Vakiovarustus

Korkealla selkänojalla varustettu jousitettu istuin	Mittaristo
Automaattisesti toimivat hehkutulpat	Puomin turvatuki
Bob-Tach™ kiinnike	Työvalot edessä ja takana
Bobcat turvalukitusjärjestelmä (BICS)	Pysäköintijarru
Deluxe-ohjaamo	Turvavyö
Sisältää sisäverhouksen, sivu-, katto- ja takaikkunat	Turvakaari
Etuoven lasinpyyhkijällä	Kipinänsammutin - äänenvaimennin
Moottorin/hydrauliikan pysäytys	CE-sertifiointi
Hydraulinen kauhan vakaaja	

* Kaatumissuojarakenne (ROPS) – täyttää SAE-J1040 ja ISO 3471 vaatimukset; Putoavien esineiden suojarakenne (FOPS) täyttää SAE-J1043 ja ISO 3449 vaatimukset, Taso I

Lisävarusteet

Power Bob-Tach™	Deluxe-kojetaulu
Umpiohjaamo lämmityslaitteella	

Mitat**Työlaitteet**

Nivelaura / Lumilevy
Avoharja†
Maapora
Kaivulaite
Kauhoja (Rakennus/Teollisuus & Matalaprofiili)
Istutuslaite
Dumpperi
Ruohonleikkuri
Kahmari ja haarukat
Hydraulivasara**
Maatasain
Lavahaarukat
Repijä
Lumilinko*
Nivelaura
Voimahara
Tehokaavin
Harjalaite
Kolmipistekiinnike
Maajyrsin
Ketjukaivulaite

*Työlaitteen ohjaussarja tarvitaan.
**Kun kuormaajassa käytetään tätä työlaitetta täytyy käyttää erikoissovellussarjaa, joka sisältää 12mm Lexan etuoven ja 6 mm katto- ja takaikkunat.
†Kastelusarja lisävarusteena



DAE-TEK OY
 Huhtimontie 10-12
 FI-04200 Kerava
 Puh.: 010 841 2600 Faksi: 010 841 2601
 sales@daetek.fi
 www.daetek.fi