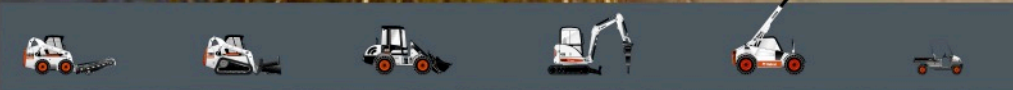




**Bobcat**®

S70

Kuormaajat



**Koneen teho**

Sallittu käyttökuorma	343 kg
Kaatokuorma	686 kg
Pumpun tuotto	37 l/min - 100% hyötysuhteella
Järjestelmäpaine pikaliittimillä	207 bar
Max. ajonopeus	9,8 km/h

**Moottori**

Valmistaja / Malli	Kubota / D1005-E3B-BC-3
Polttoaine / Jäähdytys	Dieselpolttoaine / Neste
Maksimitoivo - 3000 r/min (SAE J1349)	16,8 kW
Vääntömomentti - 2200 r/min (SAE J1349)	62,8 Nm
Sylinteriluku	3
Iskutilavuus	1001 cm <sup>3</sup>
Polttoainesäiliön tilavuus	24,6 l

**Painot**

Työpaino	1268 kg
----------	---------

**Hallintalaitteet**

Ajoneuvon ohjaus	Ajosuuntaa ja -nopeutta ohjataan kahdella käsivivulla.
Kuormaushydrauliikan nosto ja kallistus	Erilliset polkimet
Lisähydrauliikka edessä	Oikean ohjausvivun sivuttaisliikkeellä

**Ajovoimansiirto**

Voimansiirto	Täysin säädettävä kaksoismäntäpumppu, joka käyttää kahta kumpaankin suuntaan käyvää hydraulimoottoria
--------------	---

**Vakiovarustus**

Automaattisesti toimivat hehkutulpat	Taka- ja kattoikkuna
Bob-Tach™ kiinnike	Turvavyö
Bobcat turvalukitusjärjestelmä (BICS)	Turvakaari
Moottorin / hydrauliikan pysäytys	Kipinänsammutin - äänenvaimennin
Lisähydrauliikka edessä	CE-sertifiointi

Korkealla selkänöjällä varustettu jousitettu istuin

Mittaristo

Puomin turvatuki

23 x 5.70-12, 4-ply, Narrow renkaat

Työvalot edessä ja takana

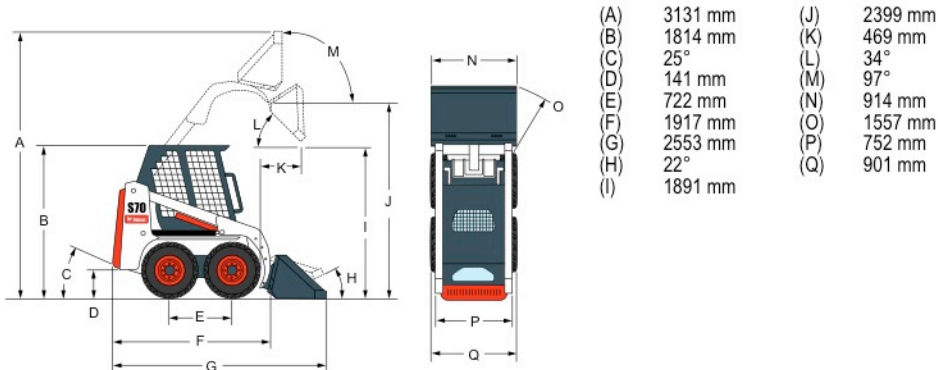
Ohjaamo

Pysäköintijarru

\* Kaatumissuojarakenne (ROPS) – Täyttää SAE-J1040 ja ISO 3471 vaatimukset

**Lisävarusteet**

Umpiohjaamo lämmityslaitteella	23 x 8.50-12, 6-ply, Heavy duty renkaat
--------------------------------	---

**Mitat****Työlaitteet**

Avoharja*†
Maapora
Kaivulaite
Kauhut
Istutuslaite
Kippaava roskasäiliö
Talikkopihti
Hydraulivasara**
Maatasain
Minikaavin
Lavahaarukat
Lumilinko*
Nivelaura
Voimahara
Kantojyrsin
Harjalaite
Maajyrsin
Ketjukaivulaite
Yleispuskuri
Yleishaarukat
Yleiskahmari

\*Työlaitteen ohjaussarja tarvitaan.

\*\*Kun kuormaajaa käytetään tällä työlaiteella, täytyy käyttää Erikoissovellussarjaa, johon sisältyy 12 mm Lexan etuovi yhdessä 6 mm katto- ja takaikkunoiden kanssa.

†Kastelusarja lisävarusteena

**DAE-TEK OY**

Huhtimontie 10-12

FI-04200 Kerava

Puh.: 010 841 2600 Faksi: 010 841 2601

sales@daetek.fi

www.daetek.fi



www.bobcat.eu