



E32 | Kaivukoneet



Painot

Työpaino vakiokauhalla, ilman käyttäjää	3219 kg
Lisäpaino lämmityslaitteella varustetulle ohjaamolle	121 kg
Lisäpaino lämmityslaitteella ja ilmastoinnilla varustetulle ohjaamolle	140 kg
Lisäpaino pitkälle kauhanvarrelle	306 kg
Pintapaine vakiokauhanvarrella ja kumitelolla	29.20 kPa

Moottori

Valmistaja / malli	Kubota / D1803-M-D1-E3B-BC-3
Polttoaine	Dieselpolttoaine
Sylinteriluku	3
Iskutilavuus	1862 cm ³
Maksimiteho - 2400 r/min (SAE J1995)	24.4 kW
Maksimi nettovääntömomentti - 1400 r/min (SAE J1995)	107.4 Nm

Suorituskyky

Kaivuvoima vakiokauhanvarrella (ISO 6015)	21000 N
Kaivuvoima pitkällä kauhanvarrella (ISO 6015)	18320 N
Kaivuvoima kauhassa (ISO 6015)	31500 N
Vetoteho (teoreettinen 85% hyötysuhteella)	34132 N
Ajonopeus, hidas alue	2.6 km/h
Ajonopeus, nopea alue	4.7 km/h

Hydraulinen järjestelmä

Pumputyyppi	Yksi lähtöaukko, säädettävä kierrostilavuus, kuorman tunnistava, vääntömomenttia rajoittava pumppu
Mäntäpumpun tuotto	100.80 L/min
Lisähydrauliikan virtaus	63.90 L/min
Auxiliary relief	206.0 bar

Kääntöjärjestelmä

Puomin kääntö vasempaan	77°
Puomin kääntö oikeaan	55°
Ylävaunun kääntönopeus	8.6 RPM

Nestetilavuudet

Jäähdytysjärjestelmä	8.00 L
Moottoriöljy + öljysuodatin	5.20 L
Polttoainesäiliö	53.10 L
Hydraulinen järjestelmä	39.70 L

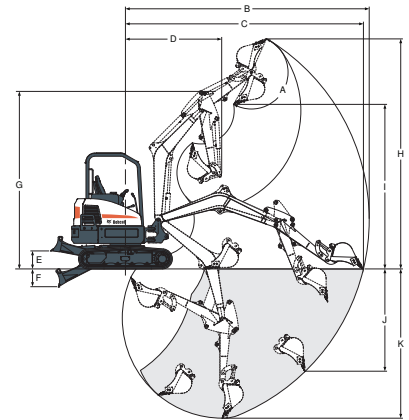
Ympäristövaikutus

Melutaso LpA (EU Direktiivi 2000/14/EY)	77 dB(A)
Melutaso LWA (EU Direktiivi 2000/14/EY)	94 dB(A)
Kehoon kohdistuva värinä (ISO 2631-1)	0.19 ms ⁻²
Käsivarsiin kohdistuva värinä (ISO 5349-1)	0.38 ms ⁻²

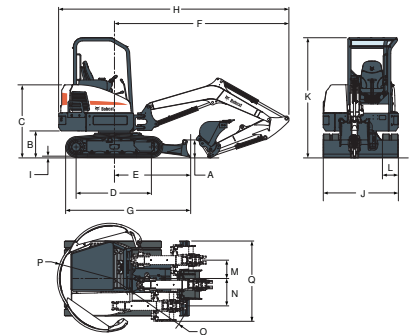
Vakiovarustus

1 520 mm puskulevy	Lisähydrauliikan ohjaus katkaisijalla
320 mm kumitelat	Äänimerkki
Automaattinen joutokäynti	Täyden polttoaineen varoitushälytys
Automaattinen ajovoimansiirto	Hydrauliikan ohjaus joystick-vivulla
Pikaliittimillä varustettu lisähydrauliikka	Lukittava säilytystila
Valittava lisähydrauliikan virtaus	Radio/MP3 valmuis
Puskulevyssä kellutustoiminto	Kelatyyppinen turvavyö
Ohjaamovalo	Jousitettu istuin korkealla selkänojalla
Kahmarivalmuis	TOPS/ROPS* katos ¹
Ohjauskonsolien lukitukset	Kaksinopeuksinen ajovoimansiirto
Kuppiteline	Työvalot (puomissa ja ylävaunussa)
Moottorin ja hydrauliikan seuranta pysäytyksellä	Takuu: 12 kuukautta tai 2000 tuntia (Kumpi näistä ensin toteutuu)

1. Ympärikaatumissuorajarakenne (ROPS) – Täyttää ISO 3471 vaatimukset. Kaatumissuorajarakenne (TOPS) – Täyttää ISO 12117 vaatimukset.

Työalue


(A)	185°	(G)	3708.0 mm
(B)	5101.0 mm	(H)	4804.0 mm
(C)	4980.0 mm	(H*)	4985.0 mm
(C*)	5270.0 mm	(I)	3437.0 mm
(D)	2017.0 mm	(I*)	3618.0 mm
(D*)	2077.0 mm	(J)	2136.0 mm
(E)	376.0 mm	(K)	3117.0 mm
(F)	371.0 mm	(K*)	3417.0 mm

Mittoja


(A)	353.0 mm	(J)	1520.0 mm
(B)	537.0 mm	(K)	2429.0 mm
(C)	1473.0 mm	(L)	320.0 mm
(D)	1543.0 mm	(M)	371.0 mm
(E)	1546.0 mm	(N)	554.0 mm
(F)	3537.0 mm	(O)	1623.0 mm
(G)	1964.0 mm	(P)	1125.0 mm
(H)	4662.0 mm	(Q)	1982.0 mm
(H*)	4761.0 mm	(R)	1839.0 mm
(I)	23.0 mm		

Lisävarusteet

Ilmastointi	Nostoketjusarja
TOPS/ROPS ohjaamo	Ajoliikkehälytys
lämmityslaitteella	Terästelat
Pitkät kauhanvarsi	Pyörivän varoitusvilkun sarja
Toinen lisähydrauliikka	Peilisarja oikealle ja vasemmalle
Kangasverhoiltu Deluxe-istuin	Lisätyövalosarja
Puomin lukkoventtiili	Ruuvikiinnitteiset kumilevyt
ylikuorman varolaitteella	terästelöille
Puomin ja kauhanvarren	Erikoissovellussarja
lukkoventtiilit ylikuorman	Polttoainesuodatin, jossa läpinäkyvä vedenerotin
varolaitteella	
AM/FM stereo radio	
FOGS-sarja (Kattosuojaus)	


DAE-TEK OY

Huhtimontie 10-12
FI-04200 Kerava
Puh.: 010 841 2600 Faksi: 010 841 2601
sales@daetek.fi
www.daetek.fi



www.bobcat.eu