



KAIVUKONEET
E19



One Tough Animal™

E19 – TEKNISIÄ TIETOJA

Painot

Työpaino	1781 kg
Lisäpaino lämmityslaitteella varustetulle ohjaamolle	96 kg
Lisäpaino pitkälle kauhanvarrelle	6 kg
Painon lisäys vastapainolle	50 kg
Painon lisäys pitkälle puskulevylle	9 kg
Pintapaine kumiteloilla	32.40 kPa

Moottori

Valmistaja / malli	Kubota / D722-E2B-BCZ-7
Polttoaine	Diesel
Sylinteriluku	3
Iskutilavuus	0.72 L
Maksimiteho, NETTO (ISO 9249)	9.9 kW
Maksimivääntö, NETTO (ISO 9249)	42.3 Nm

Suorituskyky

Kaivuvoima kauhanvarrella (ISO 6015)	10371 N
Kaivuvoima pitkällä kauhanvarrella (ISO 6015)	9279 N
Kaivuvoima kauhassa (ISO 6015)	20835 N
Vetoteho	19380 N
Ajonopeus, hidas alue	2.5 km/h
Ajonopeus, nopea alue	4.0 km/h

Hydraulinen järjestelmä

Pumpputyypit	Kaksoismäntäpumppu, jossa hammaspyöräpumppu
Pumpun tuotto	41.30 L/min
1. Pumpun tuotto - 2500 r/min	11.30 L/min
2. ja 3. Pumppujen tuotto - 2500 r/min	15.00 L/min
Lisähydrauliikan virtaus	30.00 L/min
Auxiliary relief	180.0 bar
Puomin sylinterin pitopaineet pohjan ja männänvarren aukoissa	210.0 - 250.0 bar

Kääntöjärjestelmä

Puomin kääntö vasempaan	80°
Puomin kääntö oikeaan	60°
Ylävaunun kääntönopeus	8.4 RPM

Nestetilavuudet

Jäähdytysjärjestelmä	3.30 L
Moottoriöljy + öljysuodatin	3.30 L
Polttoainesäiliö	19.00 L
Hydraulinen järjestelmä	19.00 L

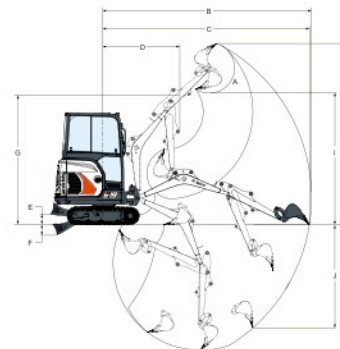
Ympäristövaikutus

Melutaso LpA (EU Direktiivi 2006/42/EY)	79 dB(A)
Melutaso LWA (EU Direktiivi 2000/14/EY)	93 dB(A)
Kehoon kohdistuva ääriä (ISO 2631-1)	0.74 ms ⁻²
Käsivarsiiin kohdistuva ääriä (ISO 5349-1)	1.42 ms ⁻²
Käsivarsiiin kohdistuva ääriä (ISO 5349-1) Epävarmuus	0.37 ms ⁻²

Vakiovarustus

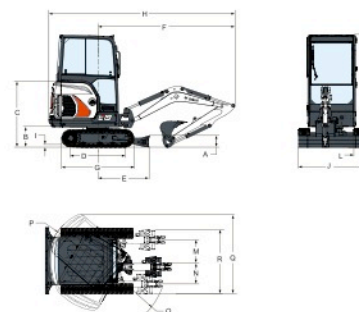
TOPS/ROPS/FOPS-katos ¹	Täyden polttoaineen varoitushälytys
980 mm puskulevy, jossa kaksi 190 mm puskulevyn jatketta	Päätökaisija
Paljas vastapaino ja 4 mm teräksinen perälauta	Mukitelineet
230 mm kumitelat	Taitettavat ja ergonomiset polkimet
Kaksitoiminen lisähydrauliikka pikaliittimillä	Hydraulisesti 1 360 mm - 980 mm kavennettava alavaunu
Ohjauskonsolin lukitukset	Ylävaunussa neljä sidontapistettä
Äänimerkki	Työvalo
Hydrauliikan ohjaus joystick-vivuilla	Moottorissa automaattinen pysäytys
Kelatyypinen turvavyö	Hydrauliikan ja ajon ohjauksen lukitus
Kaksinopeuksinen ajovoimansiirto	Takuu: 12 kuukautta tai 2000 tuntia (Kumpi näistä ensin toteutuu)
1. Ympärikaatumissuojarakenne (ROPS) – Täyttää ISO 3471 -vaatimukset. Kaatumissuojarakenne (TOPS) – Täyttää ISO 12117 -vaatimukset. Putoavien esineiden suojarakenne (FOPS) – Täyttää ISO 3449 -vaatimukset.	

Työalue



(A)	196°	(G)	2564.0 mm
(B)	4084.0 mm	(H)	3573.0 mm
(B*)	4257.0 mm	(H*)	3701.0 mm
(C)	4039.0 mm	(I)	2566.0 mm
(C*)	4214.0 mm	(I*)	2693.0 mm
(D)	1542.0 mm	(J)	1948.0 mm
(D*)	1561.0 mm	(J*)	2115.0 mm
(E)	220.0 mm	(K)	2385.0 mm
(F)	204.0 mm	(K*)	2565.0 mm

Mittoja



(A)	235.0 mm	(J)	980.0 mm
(B)	419.0 mm	(J*)	1360.0 mm
(C)	1340.0 mm	(K)	2299.0 mm
(D)	1114.0 mm	(L)	230.0 mm
(E)	1045.0 mm	(M)	433.0 mm
(F)	2832.0 mm	(N)	589.0 mm
(G)	1476.0 mm	(O)	1154.0 mm
(H)	3831.0 mm	(P)	1009.0 mm
(H*)	3812.0 mm	(Q)	1801.0 mm
(I)	25.0 mm	(R)	1645.0 mm

Lisävarusteet

TOPS/ROPS ohjaamo lämmityslaitteella	Toinen lisähydrauliikka
Avaimeton käynnistys	Lisähydrauliikan putkitus kauhanvarrella
Ajoliikkehälytys	Puomin noston lukkoventtiili
Ohjaamon vinyylikate	Hydrauliipihdi
Ohjaamon/katoksen valosarja	Mukavuuspaketti (Superior-istuimien ohjaukseen tai kankainen jousitettu istuin ohjaukseen, Autospeed-vaihteet ja kuljettajan offset-ohjaus)
Erikoissovellussarja	Klac- ja Lehnhoff-liittimet
Pitkä kauhanvarsi	Tavarankäsittelysertifikaatti
Pitkä puskulevy	Lisävastapaino
AM/FM MP3 stereo radio	



DAE-TEK OY

Huhtimontie 10-12
04200 Kerava
Puh.: +358 10 8412600 Faksi: +358 10 8412601
etunimi.sukunimi@daetek.fi
www.daetek.fi



Bobcat®

www.bobcat.eu