

MecALAC

TELESCOPIC LOADERS **AT 900 / AT 1050**



> Experience of your worksite

AT 900

- 55 kW / 75 PS bei 2600 min⁻¹
 - Max. Kipplast: 3.470 kg
 - Überladehöhe: 4,67 m
 - Max. Nutzlast auf Gabel: 2.350 kg
- 55 kW / 75 hp at 2600 rpm
 - Max. tipping load: 3470 kg
 - Load over height: 4.67 m
 - Max. payload on forks: 2350 kg
- 55 kW / 75 CV à 2600 min⁻¹
 - Charge de basculement avec godet: 3470 kg
 - Hauteur maxi d'obstacle: 4,67 m
 - Charge utile sur fourches: 2350 kg

AT 1050

- 55 kW / 75 PS bei 2600 min⁻¹
 - Max. Kipplast: 4.290 kg
 - Überladehöhe: 4,67 m
 - Max. Nutzlast auf Gabel: 2.860 kg
- 55 kW / 75 hp at 2600 rpm
 - Max. tipping load: 4290 kg
 - Load over height: 4.67 m
 - Max. payload on forks: 2860 kg
- 55 kW / 75 CV à 2600 min⁻¹
 - Charge de basculement avec godet: 4290 kg
 - Hauteur maxi d'obstacle: 4,67 m
 - Charge utile sur fourches: 2860 kg

**Mecalac
Single
Arm
Power**

Leistungsstarker **Z^{PLUS}**-Kinematik-Teleskoparm mit exakter Parallelführung

*Powerful **Z^{PLUS}**-Kinematics telescopic boom with precise parallel lifting*

*Bras télescopique très performant avec cinématique en "**Z^{PLUS}**" pour un levage en parallèle*



Mecalac Panorama Cab



Großzügiger Stauraum innen und außen

Ample storage space inside and outside

*Grands espaces de rangement
en intérieur et en extérieur*



2 Türen für beidseitigen
Ein- und Ausstieg

*2 doors for easy access
on both sides*

*Accès facile des deux côtés
au poste de conduite*

Mecalac Four Wheel Steering

Vierradlenkung für
max. Standsicherheit
und beste Wendigkeit

*Four-wheel steering
for maximum
stability and best
manoeuvrability*

*4 roues directrices
pour une stabilité
et une maniabilité
optimales*



	AT 900	AT 1050
Einsatzgewicht:	6550 kg	7150 kg
Motorleistung:	55 kW	55 kW
Schaufelvolumen:	0,9–1,5 m ³	1,05–1,6 m ³



Motor

Geräuscharmer, wassergekühlter Deutz TCD 2.9 L4 Turbo-Dieselmotor. Common Rail Einspritzsystem, Ladeluftkühlung, gekühlte externe Abgasrückführung und Dieseloxidationskatalysator (DOC). Keine Regeneration nötig.

Leistung netto bei	2.600 min ⁻¹
nach ISO 14396	75 PS / 55 kW
Max. Drehmoment bei:	1.600 min ⁻¹
nach ISO 14396	300 Nm

Ansaugluftfilter: 2 Stufen-Trockenluftfilter mit Sicherheitspatrone

Elektrische Anlage:	
Nennspannung:	12 Volt
Batterie:	95 Ah
Lichtmaschine:	120 A

Antrieb

Hydrostatisch, leistungsgeregelter Fahrtrieb, 2 Schaltstufen mit jeweils maximaler Schubkraft, unter Last schaltbar, Multifunktionshebelbetätigung (Joystick) für die Steuerung des Fahrtriebes und der Arbeitshydraulik

Achsen: Planetenachsen mit Vierradlenkung für größte Wendigkeit, Hinterachse pendelnd aufgehängt mit Pendeldämpfung automatisch wirkendes Selbstsperrdifferential in der Vorderachse

	AT 900	AT 1050
Räder:		
Reifengröße wahlweise	16/70–20 405/70 R20	16/70–20

Geschwindigkeiten:
Hauptstufe: 0–20 km/h
(Option 30 oder 40 km/h)

Arbeitsstufe: 0–5 km/h
Pendelung: max. Pendelweg +/- 10°

Bremsanlage

Betriebsbremse:
1. hydrostatische Inch-Bremse
2. hydraulisch betätigte, servo-unterstützte nasse Lamellenbremsen in der Vorderachse, auf alle 4 Räder wirkend

Feststellbremse:
hydraulisch betätigte Federspeicherbremse, auf alle 4 Räder wirkend

Lenkung

Hydrostatische Vierradlenkung mit 3 Lenkarten inkl. Lenkungsjustierung: Vierrad-, Hinterachs- und Hundeganglenkung
max. Lenkeinschlag +/- 35°

	AT 900	AT 1050
Wenderadius:		
über Heck:	3710 mm	3710 mm
über Schaufel:	4600 mm	4630 mm

- Großzügige ROPS-/FOPS-Panoramakomfortkabine
- Joystick-Bedienung
- Servosteuerung für Arbeitshydraulik
- Leistungsgeregelter, kraftvoller hydrostatischer Allrad-Antrieb
- Vierradlenkung mit Lenkungsjustierung

Hydraulikanlage

Einkreisssystem mit zentraler Zahnradpumpe (Heben/Senken, Kippen, Teleskopieren, Schnellwechsler) sowie Lenkung (über Prioritätsventil); vierfach Steuerventil mit Primär- und Sekundärabsicherung. Leistung max. bei 2.600 min⁻¹: 84 l/min u. 240 bar
Schwimmstellung für Hubzylinder

Zylinder:	AT 900	AT 1050
1 x Hubzylinder	110 Ø	120 Ø
1 x Kippzylinder	110 Ø	120 Ø
1 x Teleskopzylinder	80 Ø	80 Ø

Leistungsdaten

	AT 900	AT 1050
Schürftiefe mit Standardschaufel:	90 mm	90 mm
Schaufelstellung:		
Ankippwinkel	45°	45°
Auskippwinkel oben	45°	45°
Auskippwinkel max.	110°	110°

Hubkraft:	4400 daN	5200 daN
Reißkraft:	5300 daN	6380 daN
Schubkraft:	4850 daN	4850 daN

Kipplast eintelesteuert:

Standardschaufel, max. gelenkt, frontal	3470 kg	4290 kg
---	---------	---------

Nutzlast:

Gabel, max. gelenkt, frontal, ebenes Gelände	2350 kg	2860 kg
Gabel, max. gelenkt, frontal, ebenes Gelände*	2600 kg	3150 kg

* Kipplast nach ISO 14397; Nutzlast nach EN 474-3
Transportstellung 300 mm über dem Boden

Füllungen

Motor mit Filter	ca.	8,0 l
Kraftstofftank	ca.	130,0 l
Vorderachse insgesamt	ca.	11,0 l
Hinterachse mit Getriebe	ca.	12,0 l
Hydraulikanlage inkl. Tank	ca.	134,0 l

Serienausstattung

- Großzügige ROPS-Panoramakomfortkabine mit 2 abschließbaren Seitentüren
- FOPS-Schutzvorrichtung
- Die Türen sind innerhalb der Maschinenkontur zweifach arretierbar
- Große gerade einteilige Bodenmatte zur schnellen Reinigung
- Getönte Scheiben
- Parallel geführter Frontscheibenwischer
- Heckscheibenwischer
- Front- und Heckscheibenwaschanlage
- Vollflächig beheizbare Heckscheibe
- 2 große klappbare Außenrückspiegel mit Rastung
- Getöntes Dachfenster
- Höhen- und Neigungsverstellung der Lenksäule
- Ergonomisch einstellbarer Multifunktionshebel (Joystick)

- Planetenachsen mit Selbstsperrdifferential vorn
- Teleskopboom mit Z^{PLUS}-Kinematik
- Hydraulisch betätigte, elektrisch gesicherte Schnellwechsellösung
- Markenkompatibler Schnellwechsler
- Vielfältiges Anbaugeräteprogramm

- Mehrfach verstellbarer Fahrersitz
- Sicherheitsgurt
- Sonnenrollo
- Heizungs- und Frischluftanlage Umlufffunktion
- Innenbeleuchtung
- Steckdose 12V
- Kleiderhaken
- Ablagefächer in der Kabine
- Staubbox mit Deckel
- Schließbares Staufach in Bodennähe
- Zentrale Multifunktionsanzeige
- 2 Fahrscheinwerfer am Dach
- Einschüsselsystem
- Teleskopierfunktion proportional im Joystick
- 1. Zusatzsteuerkreis proportional im Joystick
- Elektrisch gesicherte hydraulisch betätigte markenkompatible Schnellwechsellösung
- Abschleppkupplung
- Verzurr- und Kranösen
- Lackierung: gelb
- Fahrerhaus, Achsen und Felgen: grau

Sonderausstattung

- Schnellläufer 30 oder 40 km/h Version
- Breitbereifung
- Rundumkennleuchte
- Innenrückspiegel
- Akustische Rückfahrwarnanlage
- Schaufelschutz für StVZO-Ausstattung
- Dauerschaltung der Zusatzhydraulik
- Hochleistungshydraulik
- Leitungsbruchsicherung
- Hubwerksfederung
- Bio-Ölbefüllung für die Hydraulikanlage
- Drucklose Rücklaufleitung
- Kriechgang
- Schiebefenster links und rechts
- Klimaanlage
- Fahrersitz luftgefedert
- Radio
- Außenspiegel beheizbar
- Batterie Hauptschalter
- 2 Arbeitsscheinwerfer im Schaufelarm
- Diebstahlschutz
- 2 Arbeitsscheinwerfer hinten am Kabinendach
- Abnahme als LOF Zugmaschine
- Anhängerkupplung
- Heckaufnahme für Steuer
- Korrosionsschutz für Salzeinsatz
- Anbaugeräte gemäß gesonderter Auflistung, wie Palettengabel, Lasthaken, usw.

Emissionen

Motor

Entsprechen der EU-RL 97/68 der Stufe III B

Geräusch

Schalleistungspegel LWA ¹	99 dB(A)
Schalldruckpegel LpA ²	72 dB(A)

Vibration

Schwingungsgesamtwert ³	< 2,5 m/s ²
Schwingungseffektivwert ⁴	< 0,5 m/s ²

1 Gemäß 2000/14/EG

2 Gemäß ISO 6396

3 Gemäß ISO/TR 25398

4 Gemäß ISO/TR 25398

	AT 900	AT 1050
Operating weight:	6550 kg	7150 kg
Engine power:	55 kW	55 kW
Bucket capacity:	0.9–1.5 m ³	1.05–1.6 m ³



Engine

Low-noise, water-cooled Deutz TCD 2,9 L4 turbo diesel engine with intercooler. Common Rail injection system, cooled external exhaust gas recirculation and diesel oxidation catalyst (DOC). No regeneration necessary.

Net power at acc. to ISO 14396	2600 rpm	75 hp / 55 kW
Max. torque at acc. to ISO 14396	1600 rpm	300 Nm
Air intake filter:	2-level dry-air filter with safety cartridge	

Electrical system:	
Operating voltage:	12 Volt
Battery capacity:	95 Ah
Alternator rating:	120 A

Drive

Hydrostatic drive with automotive control, 2 stages for maximum propulsive force, shiftable under load, multifunctional lever (joystick) for drive and working hydraulics control

Axles:	planetary axles with four-wheel steering for maximum manoeuvrability, oscillating rear axle with suspension	
Differential lock:	self-locking differential in front axle	

	AT 900	AT 1050
Wheels:	16/70–20	16/70–20
Optional:	405/70 R20	
Speeds:		
Road gear:	0-20 km/h	
	(optional: 30 or 40 km/h)	
Field gear:	0-5 km/h	
Oscillation:	max. oscillation angle +/- 10°	

Brakes

Working brakes:
 1. hydrostatic inching brake
 2. hydraulically operated, servo-assisted, oil-immersed wet lamella brakes on front axle, acting on all 4 wheels

Parking brake:
 hydraulically operated, spring loaded brake, acting on all 4 wheels

Steering

Hydrostatic four-wheel steering with 3 steering modes: four-wheel/rear axle and crab steer
 max. steering angle: +/- 35°

	AT 900	AT 1050
Turning radius:		
Measured over rear	3710 mm	3710 mm
Measured over bucket	4600 mm	4630 mm

- Comfortable panoramic driver's cabin with ROPS/FOPS safety system
- Joystick controls
- Servo-assisted working hydraulics
- High-performance, power controlled, hydrostatic four-wheel drive
- Four-wheel-steering system with automatic alignment

Hydraulic system

Single circuit working hydraulics with gear pump (lift/lower, tilt, telescopic functions, accessories), and steering (via priority valve): four-way control valve with primary and secondary safeguards. Performance max. at 2600 rpm: 84 l/min and 240 bar
 Floating position for boom cylinders

Cylinder:	AT 900	AT 1050
1 lifting cylinder	110 Ø	120 Ø
1 tilting cylinder	110 Ø	120 Ø
1 telescopic cylinder	80 Ø	80 Ø

Performance data

	AT 900	AT 1050
Digging depth with standard bucket:	90 mm	90 mm
Bucket position:		
Crowd angle	45°	45°
Dump angle top	45°	45°
Dump angle max.	110°	110°

Lifting force	4400 daN	5200 daN
Breakout force	5300 daN	6380 daN
Thrust force	4850 daN	4850 daN

Tipping load:		
Standard bucket, max. steered, straight		
	3470 kg	4290 kg

Payload:		
on forks, max. steered, frontal, even terrain		
	2350 kg	2860 kg
on forks, max. steered, frontal, even terrain*		
	2600 kg	3150 kg

Tipping load according to ISO 14397

Payload according to EN 474-3

* Transport position 300 mm above ground

Filling capacities

Engine with filter	approx. 8.0 l
Fuel tank	approx. 130.0 l
Front axle total	approx. 11.0 l
Rear axle with gear box	approx. 12.0 l
Hydraulic system with tank	approx. 134.0 l

Standard features

- Amply dimensioned ROPS panoramic comfort cabin with 2 lockable doors
- FOPS grid for cabin roof
- Doors can be locked in 2 positions within the contour of the loader
- Single piece floor mat for easy cleaning
- Tinted windows
- Parallel guided windscreen wiper
- Rear wiper
- Front and rear screen washing device
- Heated rear window
- 2 large fold away outside mirrors
- Tinted roof window
- Steering column is adjustable in height and inclination
- Economically adjustable joystick
- Multiply adjustable driver's seat
- Safety belt
- Sun visor

- Planetary axles with self-locking differential on front axle
- Telescopic boom with Z^{PLUS}-Kinematics
- Hydraulically controlled quick-coupler with electric safety feature
- Brand compatible quick-coupler
- Wide range of attachments

- Heating and ventilation system with recirculation air function
- Interior light
- 12 V socket
- Coat hook
- Storage pockets in the cabin
- Storage box with lid
- Lockable storage compartment at the chassis
- Central multifunctional display
- 2 driving lights on cabin roof
- Single key system
- Hydraulic quick coupler with electric safety device
- Towing coupling
- Fastening and lifting points
- Proportional telescopic function and 1st auxiliary hydraulics circuit is integrated in the joystick
- Color scheme: yellow
- Operator's cabin, axles and wheels: grey

Optional equipment

- 30 or 40 km/h version
- Wide tires
- Beacon light
- Interior mirror
- Acoustic back up alarm
- Bucket protection cover compliant to road-safety standards
- Permanent function for auxiliary hydraulics
- High performance hydraulic
- Safety valves
- Boom suspension
- Bio-degradable oil fill for hydraulic system
- Pressureless return line
- Inching speed
- Sliding windows right and left
- Air-conditioning system
- Air suspended driver's seat
- Radio
- Heated outside mirrors
- Main battery switch
- 2 working lights at telescopic boom
- Immobilizer
- 2 working lights rear
- Trailer coupling
- Rear mounting bracket for sand/salt
- Special corrosion protection for salt
- Attachments as per separate list as pallet fork, load hook etc.

Emissions

Engine
 Emissions according to stage III B - EU-RL 97/68

Noise emission

Sound power level LWA ¹	99 dB(A)
Acoustic power level LpA ²	72 dB(A)

Vibrations

Vibration total value ³	< 2.5 m/s ²
Effective vibration level ⁴	< 0.5 m/s ²

1 According to 2000/14/EG

2 According to ISO 6396

3 According to ISO/TR 25398

4 According to ISO/TR 25398

CHARGEUSES TÉLESCOPIQUES AT 900 / AT 1050

CARACTÉRISTIQUES TECHNIQUES

	AT 900	AT 1050
Poids de service:	6550 kg	7150 kg
Puissance moteur:	55 kW	55 kW
Volume du godet:	0,9–1,5 m ³	1,05–1,6 m ³



Moteur

Moteur turbodiesel Deutz TCD 2.9 L4, avec refroidissement à eau et refroidisseur d'air, très silencieux. Système d'injection Common Rail avec recirculation des gaz d'échappement refroidis et catalyseur d'oxydation diesel (DOC).
Ne nécessite pas de régénération.

Puissance nette à selon ISO 14396	2600 tr/min 75 CV / 55 kW
Couple maxi à selon ISO 14396	1600 tr/min 300 Nm

Filtre à air à aspiration: 2 niveaux à sec avec cartouche de sécurité

Installation électrique:	
Voltage:	12 V
Batterie:	95 Ah
Alternateur:	120 A

Transmission

Transmission hydrostatique à régulation de charge avec 2 vitesses assurant une traction maximale, commutables sous charge. Manipulateur multifonction (joystick) pour la commande de la transmission et de l'hydraulique de travail

Ponts: avec réducteurs planétaires, 4 roues directrices pour une maniabilité optimale et un pont arrière avec amortisseur d'oscillation

Différentiel: blocage automatique sur le pont avant

	AT 900	AT 1050
Roues:	16/70-20	16/70-20
Option:	405/70 R20	
Standard:	0-20 km/h	
	(en option: 30 ou 40 km/h)	
Travail:	0-5 km/h	
Oscillation:	angle maxi. +/- 10°	

Système de freinage

- Frein hydrostatique (inching)
- À commande hydraulique, frein assisté multidisque à bain d'huile dans le pont avant agissant sur les 4 roues

Frein de parking:
Frein à accumulateur sur le pont avant agissant sur les 4 roues.

Direction

Direction hydrostatique agissant en 3 modes: 4 roues directrices, roues AR seules et marche en crabe.
Angle de braquage maxi +/- 35°

	AT 900	AT 1050
Rayon de braquage: sur l'arrière	3710 mm	3710 mm
sur le godet	4600 mm	4630 mm

- Cabine grand confort avec sécurité ROPS/FOPS
- Commandes par manipulateur
- Commandes assistées pour l'hydraulique de travail
- Transmission hydrostatique haute performance à 4 roues motrices
- 4 roues directrices aisément alignables

Système hydraulique

Système hydraulique à circuit unique avec pompe à engrenage (levage/déversement, fonction télescopique et attache rapide) et direction (via valve de priorité): distributeur hydraulique valve quadruple avec limiteurs de pression sur les sorties
Débit et pression maxi à 2600 tr/min: 84 l/min et 240 bar
Position flottante pour vérin de levage de bras

Vérins:	AT 900	AT 1050
1 x levage	110 Ø	120 Ø
1 x déversement	110 Ø	120 Ø
1 x télescope	80 Ø	80 Ø

Performances

	AT 900	AT 1050
Profondeur de fouille avec godet standard:	90 mm	90 mm
Position de godet:		
angle de cavage:	45°	45°
angle déversement haut:	45°	45°
angle déversement maxi.:	110°	110°
Force de levage:	4400 daN	5200 daN
Force d'arrachement:	5300 daN	6380 daN
Force de poussée:	4850 daN	4850 daN

Charge de basculement télescope rentré:

godet standard, position frontale et braquage maxi.	3470 kg	4290 kg
---	---------	---------

Charge utile sur fourches:

braquage maxi., position frontale, terrain plat	2350 kg	2860 kg
braquage maxi., position frontale, terrain plat*	2600 kg	3150 kg

* Charge de basculement selon ISO 14397 et charge utile selon EN 474-3
* Position de transport 300 mm au-dessus du sol

Remplissages / Fluides

Moteur avec filtre	env.	8,0 l
Réservoir de carburant	env.	130,0 l
Pont avant	env.	11,0 l
Pont arrière avec boîte réduction	env.	12,0 l
Système hydraulique avec réservoir	env.	134,0 l

Équipements de série

- Cabine conducteur spacieuse et confortable, sécurité ROPS / FOPS et 2 portes verrouillables dont l'ouverture est réglable sur 2 positions dans le contour de la machine
- Grand tapis de sol à nettoyage facile
- Vitres teintées
- Essuie-glace avant à guidage parallèle
- Essuie-glace arrière
- Lave-glaces avant et arrière
- Lunette AR chauffante
- 2 rétroviseurs extérieurs rabattables
- Toit en verre teinté
- Colonne de direction inclinable et réglable en hauteur
- Manipulateur (Joystick) ergonomique réglable
- Siège réglable sur plusieurs positions
- Ceinture de sécurité
- Pare-soleil

- Ponts planétaires avec blocage automatique du différentiel sur le pont avant
- bras télescopique avec cinématique en "Z^{PLUS}"
- Attache rapide hydraulique à sécurité électrique et compatible avec d'autres marques
- Large gamme d'accessoires

- Système de chauffage et de ventilation avec mode recyclage d'air
- Eclairage intérieur
- Prise 12 V
- Crochet porte-manteau
- Rangements dans la cabine
- Boîte de rangement avec couvercle
- Compartment près du sol fermant à clé
- Tableau de bord modulaire
- 2 phares de route sur l'avant de la cabine
- Système à clé unique
- Fonction télescopique et 1^{er} circuit hydraulique auxiliaire à commande proportionnelle dans le Joystick
- Attache rapide hydraulique à sécurité électrique compatible avec d'autres marques
- Crochet de dépannage
- Anneaux d'attache et de levage
- Peinture: jaune
- Cabine, ponts et jantes: gris

Équipement en option

- Version 30 ou 40 km/h
- Pneus larges
- Gyrophare
- Rétroviseur intérieur
- Avertisseur de recul
- Protection de godet
- Alimentation continue
- Alimentation grand débit
- Clapets de sécurité
- Système anti-tangage
- Huile bio-dégradable pour le système hydraulique
- Retour au réservoir
- Vitesse lente
- Fenêtres coulissantes des 2 côtés
- Climatisation
- Siège pneumatique
- Radio
- Rétroviseur à dégivrage
- Coupe-batterie
- 2 phares de travail à l'avant sur le bras
- Antivol
- 2 phares de travail à l'arrière
- Crochet de remorquage
- Attache AR pour saleuse
- Protection anti-corrosion pour les travaux avec le sel
- Accessoires selon liste tels que le lève-palette, la potence etc.

Émissions acoustiques et vibrations

Moteur

Remplit la norme antipollution III B selon EU-RL 97/68

Émissions acoustiques

Niveau de puissance acoustique LWA¹ 99 dB(A)

Niveau de pression acoustique LpA² 72 dB(A)

Vibrations

Valeur totale des vibrations³ < 2,5 m/s²

Valeur effective des vibrations⁴ < 0,5 m/s²

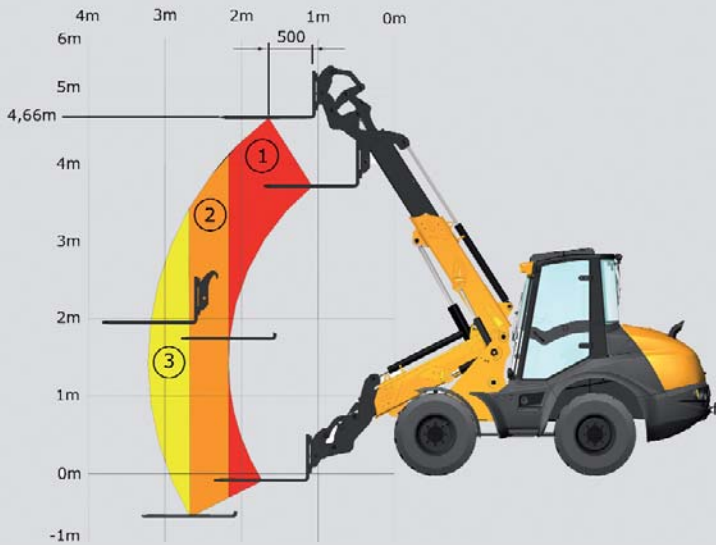
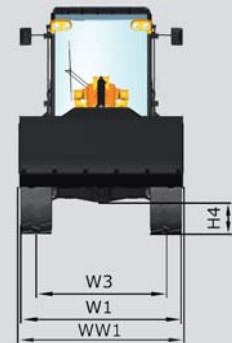
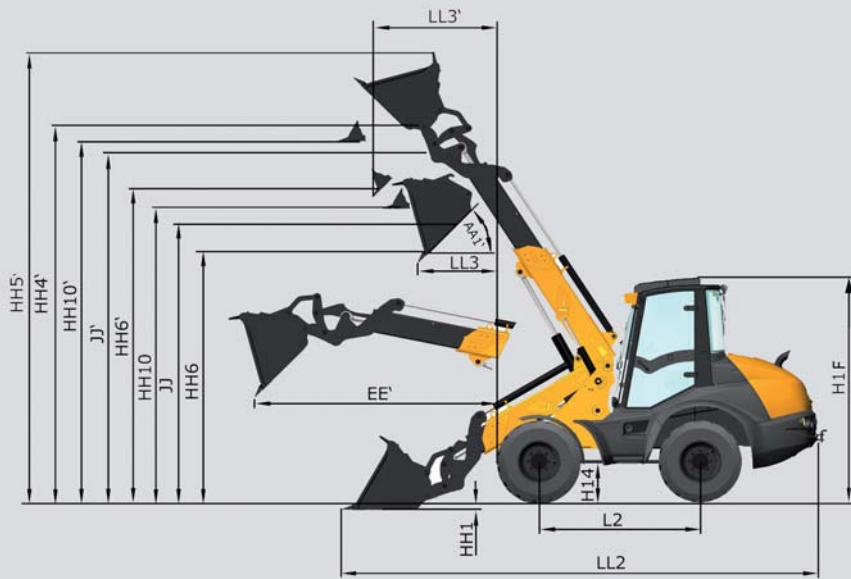
¹ Selon 2000/14/EG

² Selon ISO 6396

³ Selon ISO/TR 25398

⁴ Selon ISO/TR 25398

Maßzeichnungen / Measurements / Diagrammes



Nutzlast (%-Kipplast)
Payload (%-Tipping-load)
Charge utile
(% charge de basculement)

ebenes Gelände 80%
even ground 80%
terrain plat 80%

AT 900 AT 1050

1	2350 kg	2860 kg
2	1730 kg	2150 kg
3	1420 kg	1800 kg

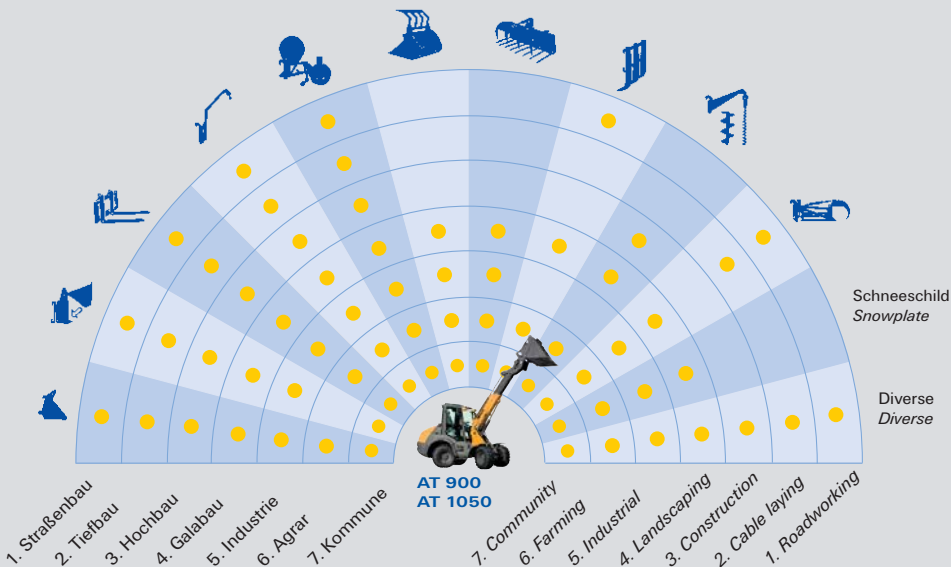
AT 900 AT 1050

Schaufeln · Buckets · Godets
Standard · Standard · Standard

0,9 m³ 1,05 m³

AA1'	45°	45°
EE'	3010	3010
H1F	2910	2910
H4	345	345
H14	420	420
HH1	90	90
HH10	3780	3780
HH10'	4670	4670
HH4'	4830	4830
HH5'	5850	5850
HH6	3200	3170
HH6'	4080	4050
JJ	3660	3660
JJ'	4440	4440
L2	2085	2085
LL2	5850	5920
LL3	850	870
LL3'	1500	1500
W1	2065	2065
W3	1660	1660
WW1	2100	2100

Anbaugeräteprogramm / Range of attachments / Accessoires



Maß = einteleskopiert, Maß' = austeleskopiert
Dim. = retracted, Dim' = extended
' = télescope sorti

Alle Angaben bezogen auf die standardmäßige Bereifung. Alle Angaben sind unverbindlich. Änderungen sind ohne Vorankündigung vorbehalten. Entscheidend ist ausdrücklich alleine die Auftragsbestätigung.

All data based on standard tires. All data are non-binding. Changes are reserved without notice. The order confirmation is exclusively decisive.

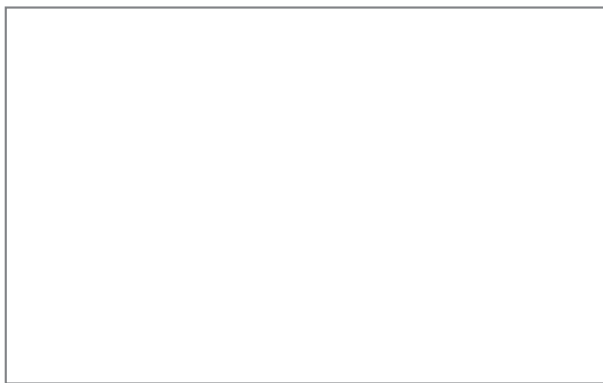
Toutes les données sont basées sur les pneumatiques de série. Toutes les données sont non contractuelles. Des modifications peuvent intervenir sans préavis. Seul le contenu de la confirmation de commande fait foi.



For decades we develop and produce high quality and innovative wheel loaders in Büdelsdorf in northern Germany. With our articulated loaders, four-wheel steered front loaders and four-wheel steered swing loaders, we are the world's only manufacturer to offer all steering concepts. Our four-wheel-steered swing loaders stand as the world's technologically most innovative wheel loaders.



Your Local Dealer



Mecalac

MECALAC BAUMASCHINEN GMBH · Am Friedrichsbrunnen 2 · D-24782 Büdelsdorf
Phone +49 (0) 43 31/3 51-319 · Fax +49 (0) 43 31/3 51-470 · info@mecalac.de · www.mecalac.com
A COMPANY OF GROUPE MECALAC S.A.