



Bobcat®

E10

Kaivukoneet



Vakiovarustus

710 mm puskulevy / 1100 mm levitetynä	Kipinänsammuttaja/äänenvaimentaja
180 mm kumitelat	Jousitettu istuin
Lisähydrauliikka	Kaksi ajonopeutta
Ohjauskonsolien lukitukset	* TOPS-katoksella
Äänimerkki	Murtosuojaus
Hydraulisesti levitettävä alavaunu 710 - 1100 mm	Työvalot
Kelatyypinen turvavyö	Takuu: 12 kuukautta, 2000 tuntia

Painot

Työpaino TOPS-katoksella	1176 kg
--------------------------	---------

Moottori

Valmistaja / malli	Kubota / D722-E2B-BCZ-6 (TIER2)
Polttoaine / Jäähdytys	Dieselpolttoaine / Neste
Läpimitta / Iskunpituus	67 mm / 68 mm
Maksimitoivo - 2000 r/min (ISO 9249)	7,4 kW
Vääntömomentti 1600 r/min (SAE Netto)	39,1 Nm
Syliinteriluku	3
Iskutilavuus	0,72 l

Suorituskyky

Kaivuvoima kauhanvarrella	5550 N
Kaivuvoima kauhassa	8294 N
Vetoteho	9905 N
Pintapaine	29,7 kPa
Ajonopeus (hidas alue)	2,1 km/h
Ajonopeus (nopea alue)	3,1 km/h
Suurin kaivusyvyys	1820 mm

Hydraulinen järjestelmä

Pumpputyyppe	Kaksoishammaspyöräpumppu
Pumpun tuotto	2 * 10 l/min - 2000 r/min
Lisähydrauliikan virtaus	20 l/min
Työlaittepiirin paineenrajoitus	184 - 192 bar

Nestetilavuudet

Jäähdytysjärjestelmä	3,0 l
Moottoriöljy + suodatin	3,5 l
Polttoainesäiliö	16,0 l
Hydrauliikkasäiliö	2,6 l
Hydrauliijärjestelmä	10,1 l

Hallintalaitteet

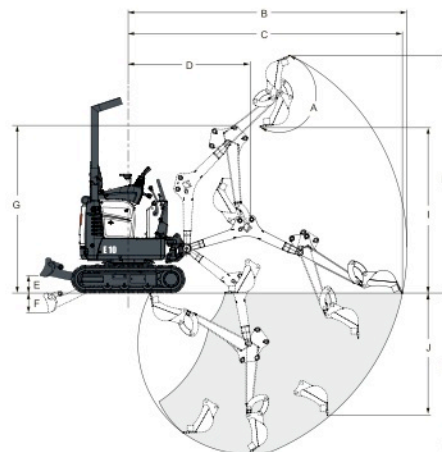
Ajon ohjaus	Ajosuuntaa ja -nopeutta ohjataan kahdella käsivivulla.
Lisähydrauliikka	Vasen poljin
Hydrauliikka	Kaksi joystick-vipua puomin, kauhan, kauhanvarren ja ylävaunun kääntöliikkeitä

Kääntöjärjestelmä

Puomin kääntö vasempaan	70°
Puomin kääntö oikeaan	70°
Ylävaunun kääntönopeus	9 r/min

Telasto

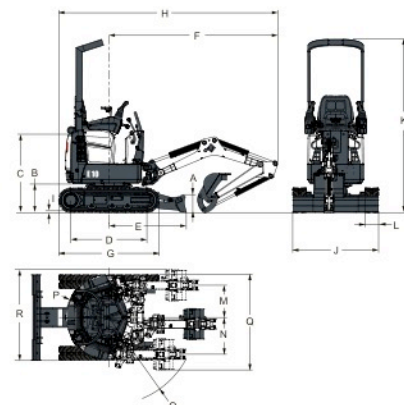
Kumitelan leveys, vakiovaruste	180 mm
Sallittu kallistus kun ajetaan rinnettä alaspäin tai peruutetaan ylöspäin	30°

Työalue

(A)	196°	(E)	196 mm	(I)	1818 mm
(B)	3145 mm	(F)	230 mm	(J)	1383 mm
(C)	3093 mm	(G)	1899 mm	(K)	1820 mm
(D)	1374 mm	(H)	2685 mm		

Mitat

Kaikki mitat ovat mm.



(A)	220 mm	(G)	1280 mm	(M)	413 mm
(B)	363 mm	(H)	2793 mm	(N)	471 mm
(C)	992 mm	(I)	16 mm	(O)	1121 mm
(D)	968 mm	(J)	710 mm	(P)	550 mm
(E)	987 mm	(K)	1100 mm	(Q)	1221 mm
(F)	2153 mm	(L)	180 mm		

Lisävarusteet

Kaksitoiminen lisähydrauliikka	Avaimeton kojetaulu
Pyörivä varoitusvilkku	Liikehälytys
Purkutyösarja	Strobo-vilkku

Työlaitteet

Yleiskauha	Hydraulivasara
Luisakauha	



Kerava • Turku • Tampere • Kuopio • Oulu
puh. 010 841 2600 www.daetek.fi

DAE-TEK OY

Huhtimontie 10-12
FI-04200 Kerava
Puh.: 010 841 2600 Faksi: 010 841 2601
sales@daetek.fi
www.daetek.fi



www.bobcat.eu